

## Asennusohje:

# LUKKOSAUMAKATON LUMIESTE ALLE 33 MM SAUMOILLE

## 1. Sijainnin suunnittelu

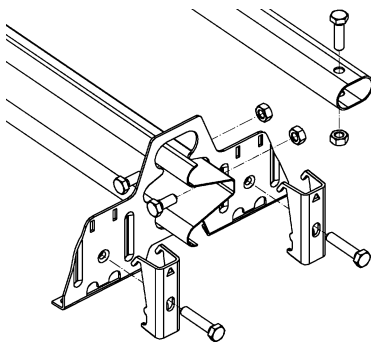
- Sisäänkäyntien ja kulkuväylien kohdat sekä talvella käytettävät leikki- ja oleskelualueet tulee suojata rakennuksen katolta putoavalta lumelta ja jäältä. Määräys koskee myös rakennusta ympäröivää katualuetta ja muuta yleistä aluetta (RakMK F2).
- Kun katon kaltevuus ylittää 1:8, suojaamiseen käytetään lumiesteitä (RakMK F2).
- Lumieste tulee laittaa koko räystään mitalle, ei lyhyinä pätkinä (esim. pelkästään sisäänkäyntien kohdalle).
- Lumen tippuminen lappeelta toiselle tulee myös aina estää (RT-ohje 85-11132).
- Lumieste asennetaan mahdollisimman lähelle sivuräystästä olemassa olevat rakenteet huomioiden. Ylipitkillä räystäillä lumikuorman välittyminen kantaviin rakenteisiin varmistettava esim. rakennesuunnittelijalta.

## 2. Lumiesteiden mitoitus

Lapteen enimmäispituus lumiesteen yläpuolella (m)						
Katon kaltevuuskulma (°) ja kaltevuuden suhdeluku	Lumiesteen kannakkeiden väli (m)					
Lumikuorma katolla 1,8 kN/m <sup>2</sup> (2,6 kN/m <sup>2</sup> )						
	0,5 m	0,6 m	0,75 m	0,9 m	1,0 m	1,2 m
<15°, (1:3,7)	21,4 (15,0)	17,9 (12,5)	14,3 (9,9)	12,0 (8,3)	10,7 (7,4)	9,0 (6,2)
15...22°, 1:3,7...1:2,5	11,4 (8,0)	9,5 (6,6)	7,6 (5,3)	6,3 (4,4)	5,7 (4,0)	4,8 (3,3)
22...27°, 1:2,5...1:2	8,4 (5,8)	7,0 (4,8)	5,6 (3,9)	4,7 (3,3)	4,2 (2,9)	3,5 (2,4)
27...37°, 1:2...1:1,3	7,4 (5,2)	6,2 (4,3)	4,9 (3,4)	4,1 (2,8)	3,7 (2,6)	3,1 (2,1)
37...45°, 1:1,3...1:1	9,0 (6,2)	7,5 (5,2)	5,9 (4,1)	5,0 (3,5)	4,5 (3,1)	3,7 (2,6)

Mikäli ko. kuormitus ylittyy, pitää katon lumikuormitusta vähentää.

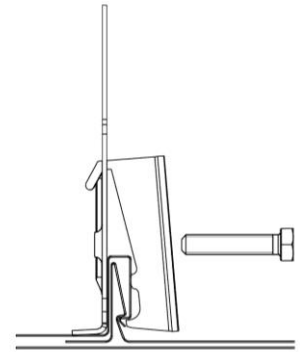
## 3. Lumieste ja pakettin sisältö



Nro	Tuote	Kpl
1.	Ovaaliputki, pit. 3,0m	-
2.	LP3 profiili, pit. 3,0m	-
3.	L2 Lukkosaumakannake	4
4.	Vastakiinnike SK Lukkosauma	8
5.	Kuusioruuvi M8 x 30mm	2
6.	Kuusioruuvi M8 x 40mm	8
7.	Mutteri M8	10
8.	Porakärkiruuvi 6,3 x 19mm	2

## 4. Asennusjärjestys

1. Suunnittele paikat.
2. Varmista, että kannakkeiden alla on ruoteet. Lumiesteen kohdalle suositellaan umpilaudoitusta. Tarkista myös, että katto on kiinnitetty asennusohjeen mukaisesti.
3. Laske kannakevälit lumiestetaulukon antaman suosituksen mukaisesti. Yleisin jako Lukkosauga-katolla on n. 0,95 m.
4. Merkitse (esim. värilangalla) lumiesteiden paikat varmistaen, että kannakkeet tulevat linjaan.
5. Kiinnitä kannakkeet yksitellen. Laita aina suurempi kiinnikkeistä (3.) sauman suoralle puolelle niin, että kannake asettuu pystysuoraan asentoon. U-malliset vastakiinnikkeet (4.) tulevat vastaavasti käännetyn sauman puolelle. Varmista, että vastakiinnikkeiden nystyrät tulevat saumassa kuvan mukaisiin kohtiin. Vastakiinnikkeet ovat oikein päin, kun merkkireikä osoittaa ylöspäin. Vastakiinnikkeitä tulee kaksi kappaletta yhtä kannaketta kohden. Vastakiinnikkeet kiristetään M8 x 40 mm kuusioruuvilla. Pultit ovat oikealla kireydellä, kun vastarauta alkaa menemään lommoille pulttien kohdalta. Lisäkirstyksestä ei ole silloin apua.



6. Laita lumiesteputket/LP3 profiili paikalleen. Profiilissa A:n kärki osoittaa harjalle päin. Reunimmaisat putket/profiilit saavat ylittää reunimmaisen kannakkeen max. 100 mm.
7. Lumiesteputket jatketaan työntämällä supistettu pää toisen putken sisään ja lukitsemalla liitos M8 x 30 mm kuusioruuvilla ja M8 mutterilla. Sivuttaissuuntainen liike lukitaan laittamalla päihin M8 x 30 mm kuusioruuvit ja M8 mutterit.

Lumiesteprofiili LP3 jatketaan limittämällä profiilit n.80 mm matkalta ja lukitsemalla liitos kahdella M8 x 30 mm kuusioruuvilla ja M8 mutterilla. Lumiesteprofiilien sivuttaissuuntainen liike lukitaan asentamalla päihin M8 x 30 mm kuusioruuvit ja M8 mutterit. Mikäli lumiesteprofiili katkaistaan väliltä, kuusioruuvin voi korvata laittamalla katkaistuun päähän 6,3 x 19 mm itseporautuvan ruuvin lukitukseksi.

